



F-16AM with PAG-14

1/72 SCALE MODEL KIT No 72145

F-16AM Повітряних сил України з ПАГ-14

Винищувач F-16 Fighting Falcon є наймасовішим легким винищувачем у світі. Літак був розроблений в 1974 році компанією General Dynamics й відрізнявся високим рівнем уніфікації деталей, вузлів та агрегатів. З серпня 2024 року Повітряні сили Збройних сил України теж отримали багатоцільові винищувачі F-16. Відомо, що українські F-16 можуть використовувати ракети AIM-9, AIM-120, високоточні авіабомби SDB, JDAM-ER або GBU-39. Також однією з особливостей українських F-16 є використання ними контейнерів з системами ECIPS+ для радіоелектронної протидії ворожим РЛС. Перші згадки про застосування F-16 українськими Повітряними силами з'явилися у кінці серпня 2024 року, коли вони у якості винищувачів протиповітряної оборони приймали участь у відбитті масованого ракетно-дронового удару.

Тактико-технічні характеристики F-16AM

Довжина літака, м	15,09
Розмах крила, м	10
Максимальна злітна вага, кг	17000
Тип двигуна	Pratt & Whitney F100-PW-220E
Максимальна швидкість, км/год	до 2500
Практична стеля, м	17000
Озброєння	1 x 20 мм шестиствольна гармата, ракети «повітря-повітря», бомби (максимальне бойове навантаження 5420 кг)

F-16AM of Ukrainian Air Forces with PAG-14

The F-16 Fighting Falcon is the most widely produced lightweight fighter aircraft in the world. The aircraft was developed in 1974 by General Dynamics and was notable for its high degree of standardization in parts, assemblies, and systems. Since August 2024, the Air Force of the Armed Forces of Ukraine has also received multirole F-16 fighters. It is known that Ukrainian F-16s can employ AIM-9 and AIM-120 missiles, as well as precision-guided bombs such as the SDB, JDAM-ER, and GBU-39. One of the key features of the Ukrainian F-16s is their use of ECIPS+ electronic countermeasure pods designed to disrupt enemy radar systems.

The first reports of Ukrainian Air Force F-16s being deployed appeared in late August 2024, when the aircraft participated as air defense fighters in repelling a large-scale missile and drone attack.

Tactical and Technical Specifications of F-16AM

length, m	15,09
Wingspan, m	10
Max. take-off Weight, kg	17000
Engine	Pratt & Whitney F100-PW-220E
Speed, km/h	up to 2500
Service Ceiling, m	17000
Armament	1 x 20 mm six-barreled cannon, air-to-air missiles, bombs (maximum combat load 5420 kg)

ФАРБИ, ЩО ВИКОРИСТОВУЮТЬСЯ / USED COLORS:

COLOR	ICM
A Офсайт Offwhite	1028
B Чорний Black	1002
C Жовтий Deep Yellow	1003
D Срібло Silver	1024
E Синій Deep Blue	1010
F Сталь Natural Steel	1025
G Помаранчевий Deep Orange	1006
H Тілесний Basic Skin Tone	1044
J Палене олово Burnt Tin	1022
K Гумовий чорний Rubber Black	1039
L US Темно-зелений US Dark Green	1072
M Напівпрозорий червоний Clear Red	1011
N Напівпрозорий зелений Clear Green	1014
P Темно-сірий Dark Grey	1037

COLOR	ICM
Q Небесно-сіра Sky Grey	1033
R Темно-морський сірий Dark Sea Grey	1034
S Збройовий метал Gun metal	1027
T Нейтральний сірий Neutral Grey	1036



Використовуйте набір фарб від ICM
Best to be used with ICM Paint Set

Для отримання глянцевого, сатинового чи матового ефекту – використовуйте наші лаки!

For a glossy, satin or matte effect - use our varnishes!



- 01** СТАДІЯ СКЛАДАННЯ ASSEMBLY STEP
- A** ФАРБА, ЩО ВИКОРИСТОВУЄТЬСЯ USED COLOR
- ПРИ ЗБИРАННІ НЕ ВИКОРИСТОВУЄТЬСЯ PARTS NOT FOR USE
- x2** ЗРОБИТИ ДВІ ДЕТАЛІ MAKE 2 PCS
- 03** ЗІБРАНА ОДИНИЦЯ ASSEMBLY UNIT
- ⊕** КЛЕЇТИ GLUE
- ?** ДОВІЛЬНИЙ ВИБІР OPTIONAL
- ✂** ЗРОБИТИ ОТВІР OPEN HOLE
- ✂** ВІДРІЗАТИ CUT OFF

У В А Г А ! С А У Т І О Н !

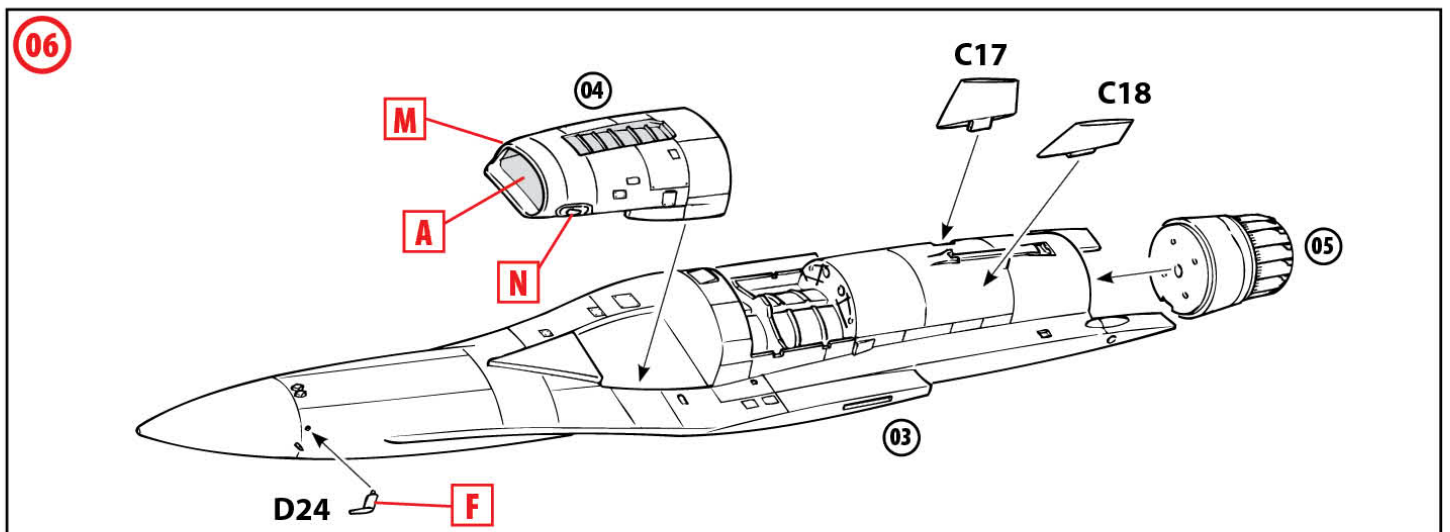
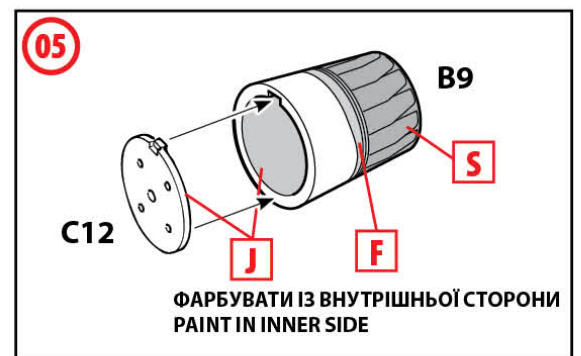
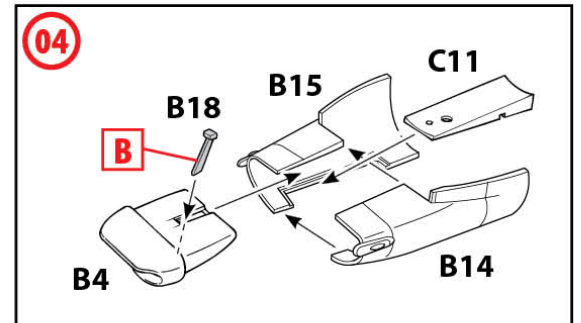
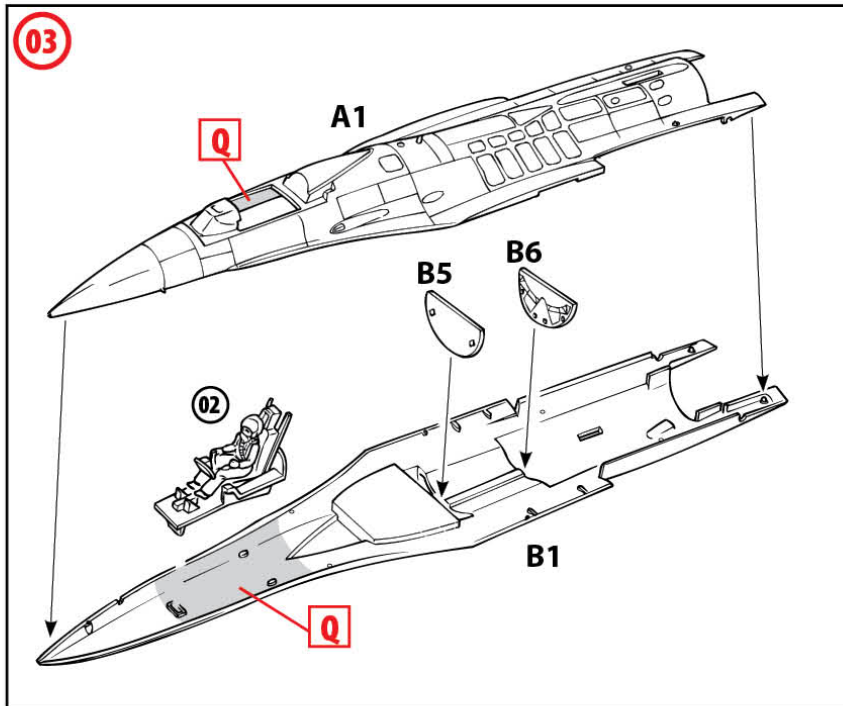
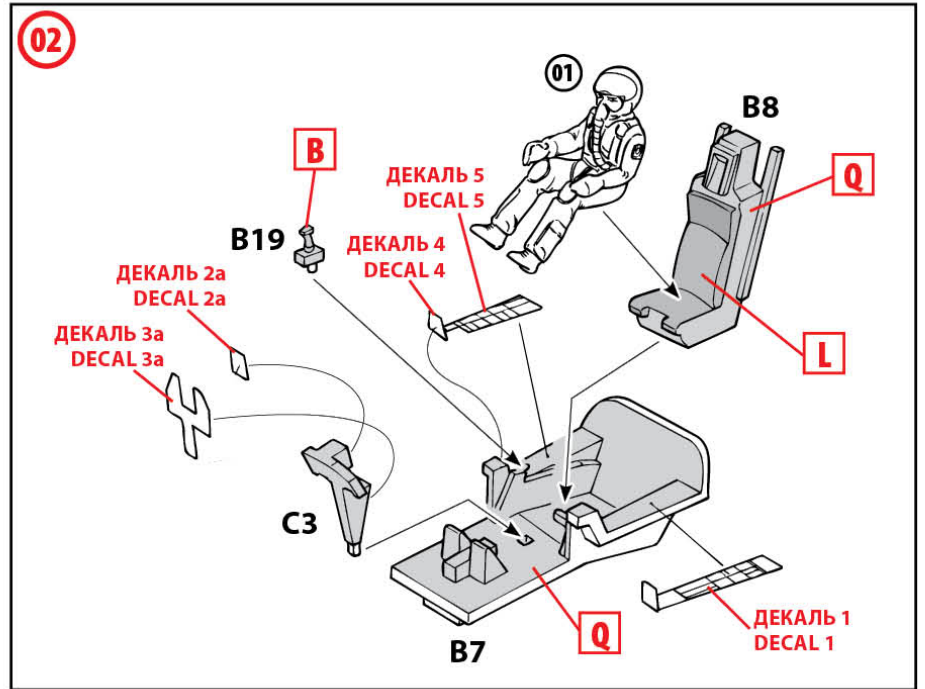
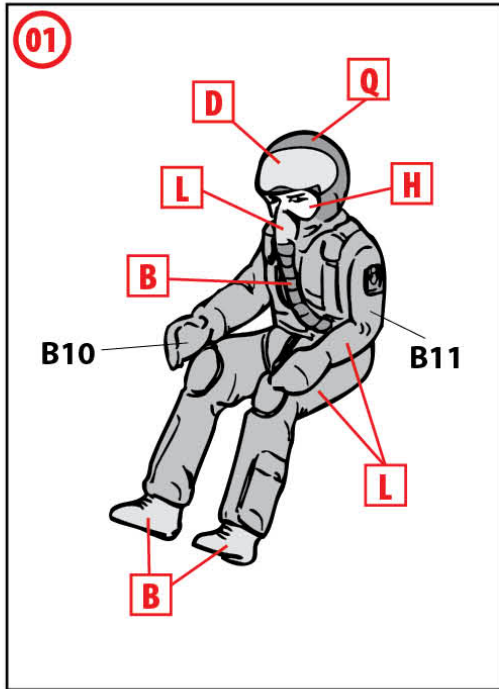
Перед складанням уважно прочитати інструкцію з монтажу. Кожна деталь пронумерована. Дотримуватися послідовності монтажу. Необхідні робочі інструменти: ніж і напилек для зачистки деталей; гумова стрічка, клейка стрічка і прищипки для білини (для приписування олівцеваних деталей). Деталі з пластику очистити в розчині м'якого миючого засобу і висушити на повітрі для того, щоб фарба і перевірені картинкі краще прилипали. Перед приклеюванням перевірити, чи підходить деталі; клей наносити економно. Хром і фарбу видалити з поверхонь склеювання. Невеликі деталі пофарбувати перед тим, як вони будуть віддалені з рамок. Фарбу необхідно добре просушити, тільки після цього продовжувати складання. Кожну відповідну декаль вирізати окремо і приблизно на 20 секунд занурити в теплу воду. На позначеному місці картинку відокремити від паперу і притиснути промокательним папером.

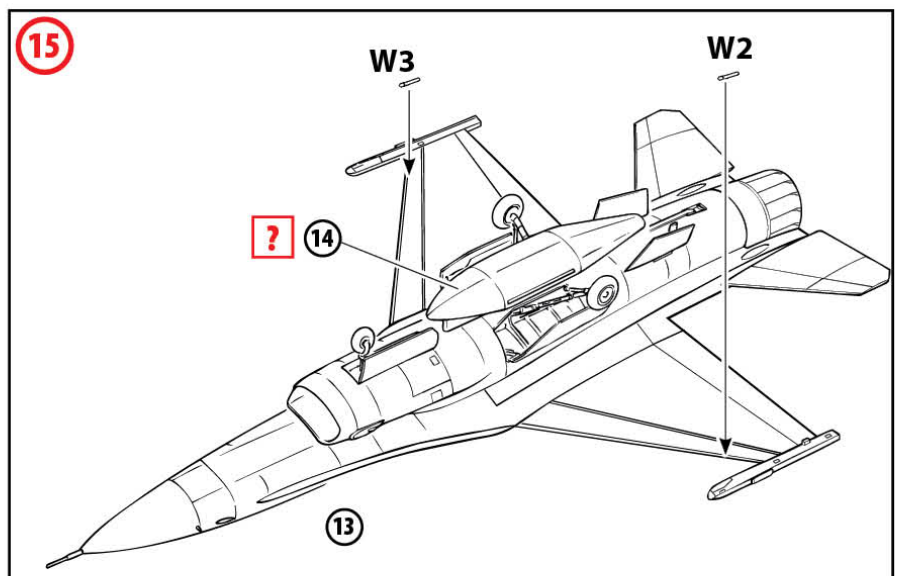
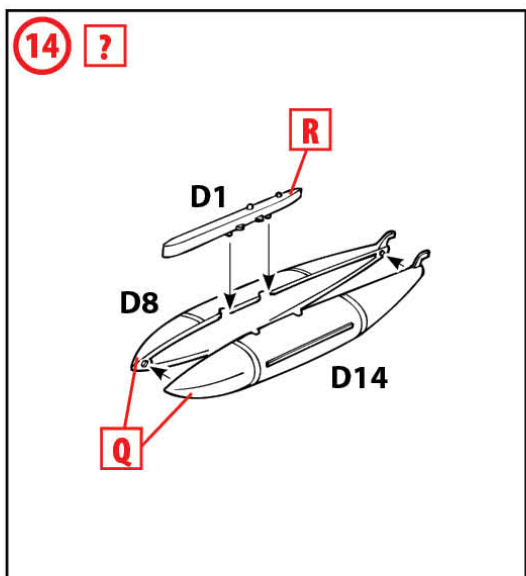
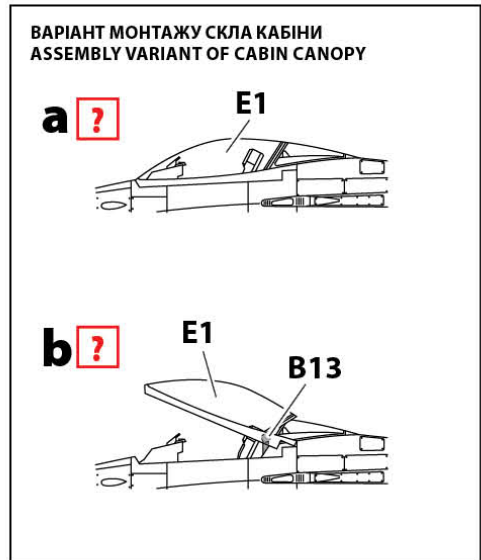
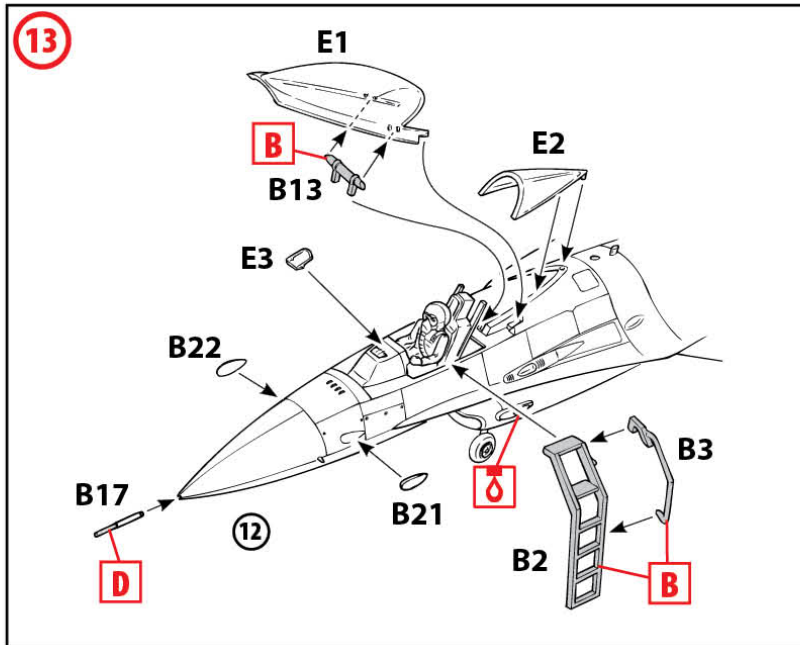
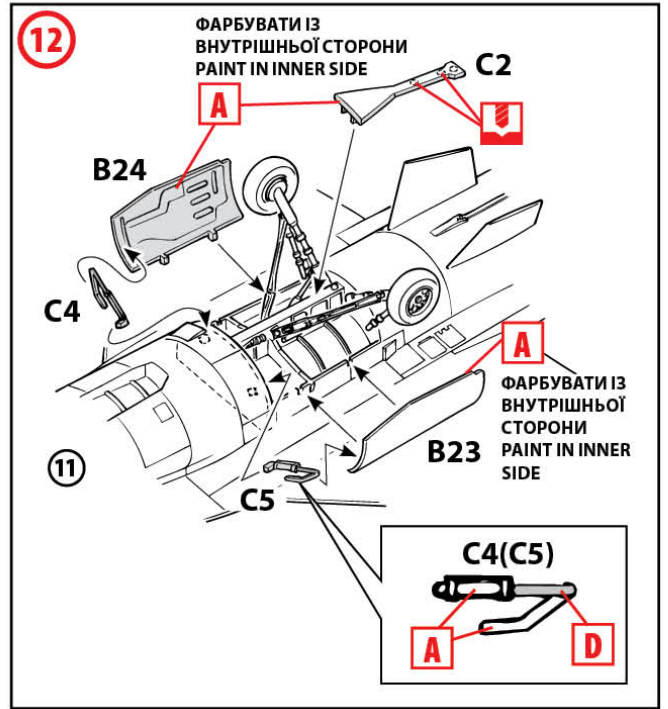
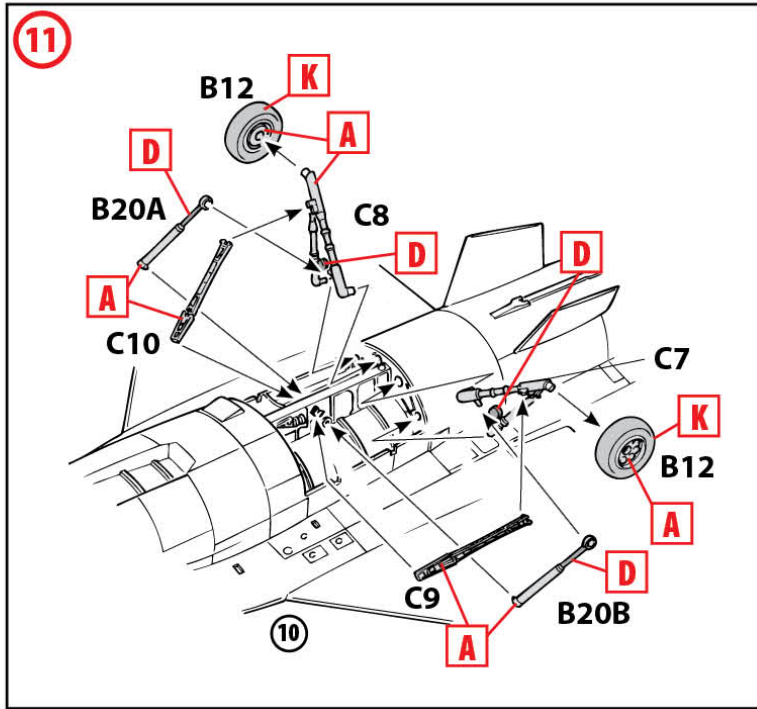
Read the instructions thoroughly prior to assembly. Each component is numbered. Adhere to specified sequence of assembly. Tools required: knife and file for removal of components from frame; rubber bond, adhesive tape and clothes pegs for clamping components together after applying adhesive. Clean plastic components in a mild detergent solution and allow to air-dry so that paint and transfers adhere better. Prior to applying adhesive, check to see whether the components fit together; apply adhesive sparingly. Remove chrome and paint from the contact surfaces. Paint small components before removing them from the frame. Allow paint to dry well, and only then continue to assemble. Cut out each transfer individually and immerse in warm water for approx. 20 seconds. Slide transfer off paper and into designated position, then press on with blotting paper.

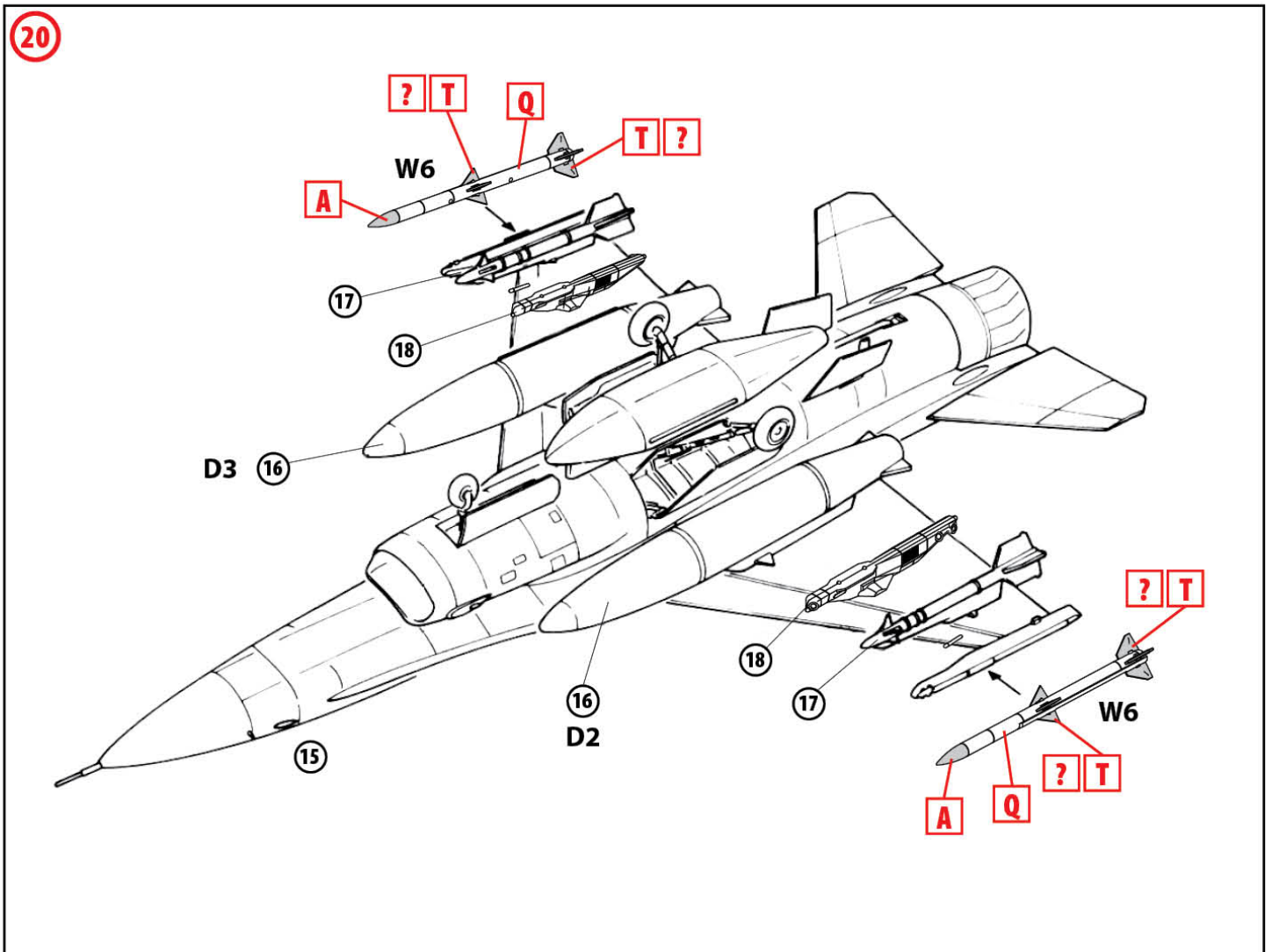
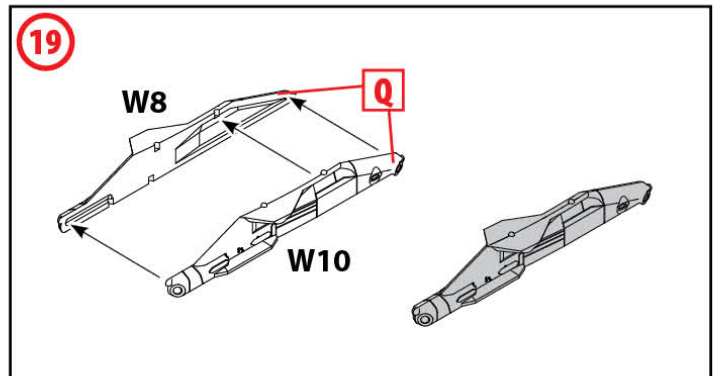
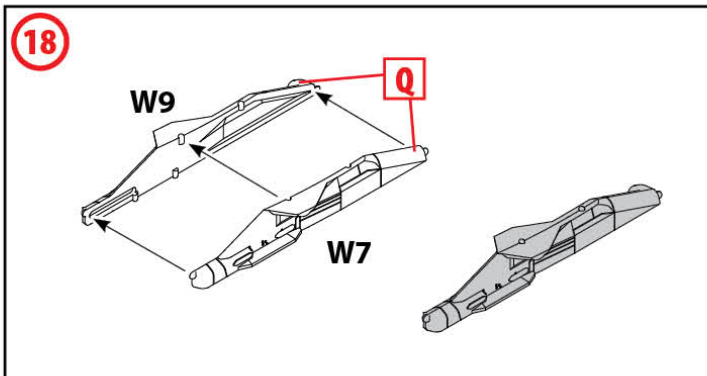
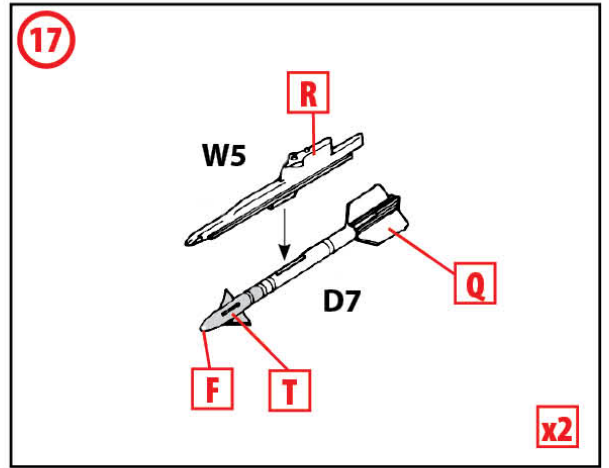
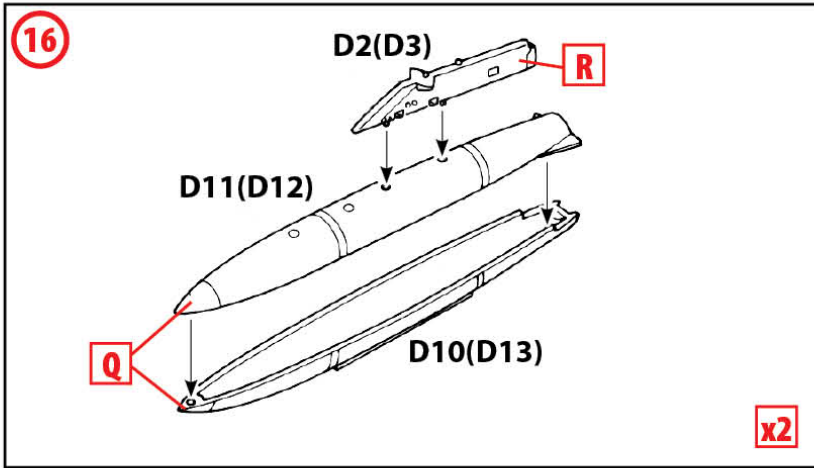
Підпишіться на наш канал

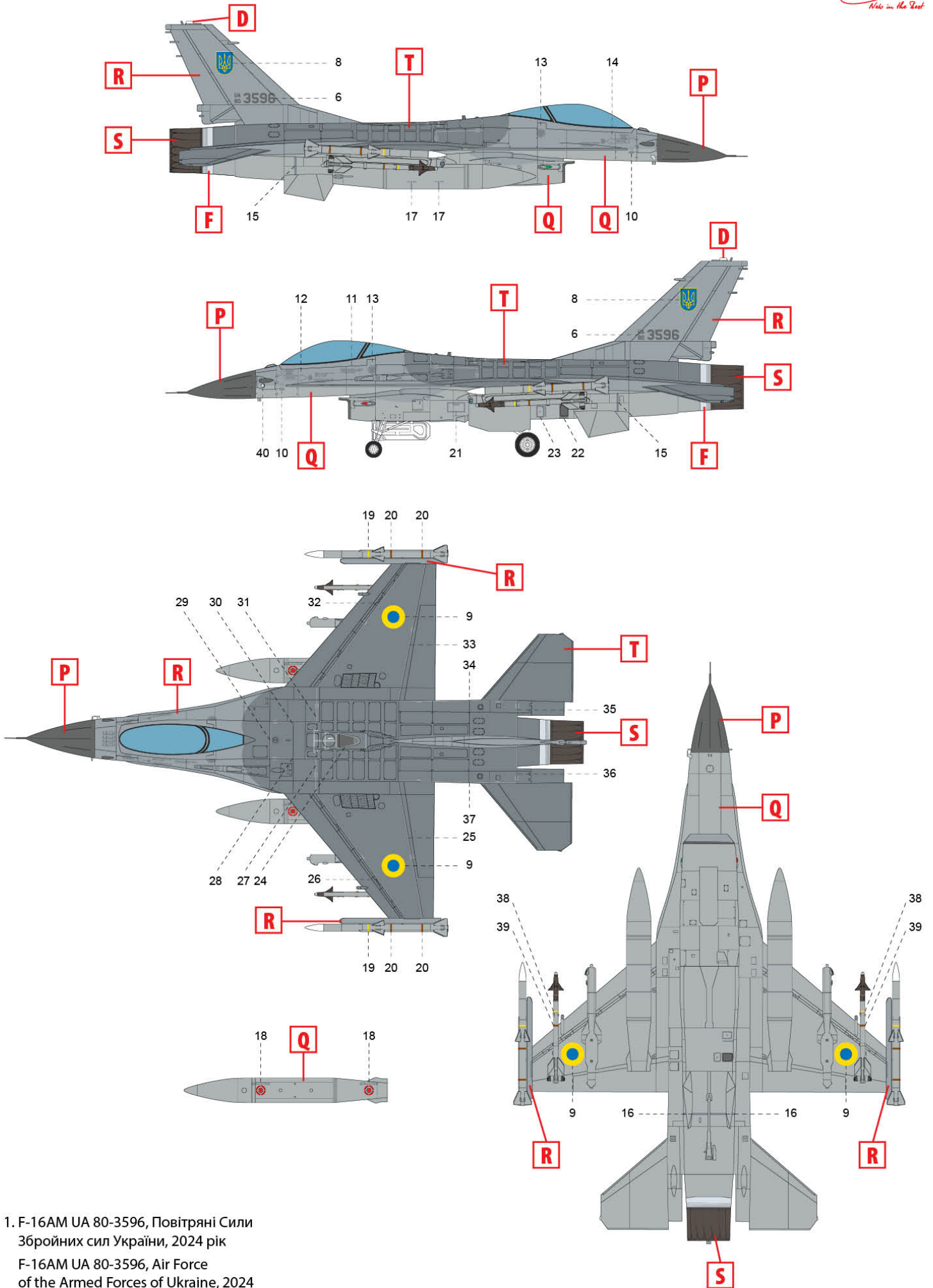


Subscribe to our youtube channel

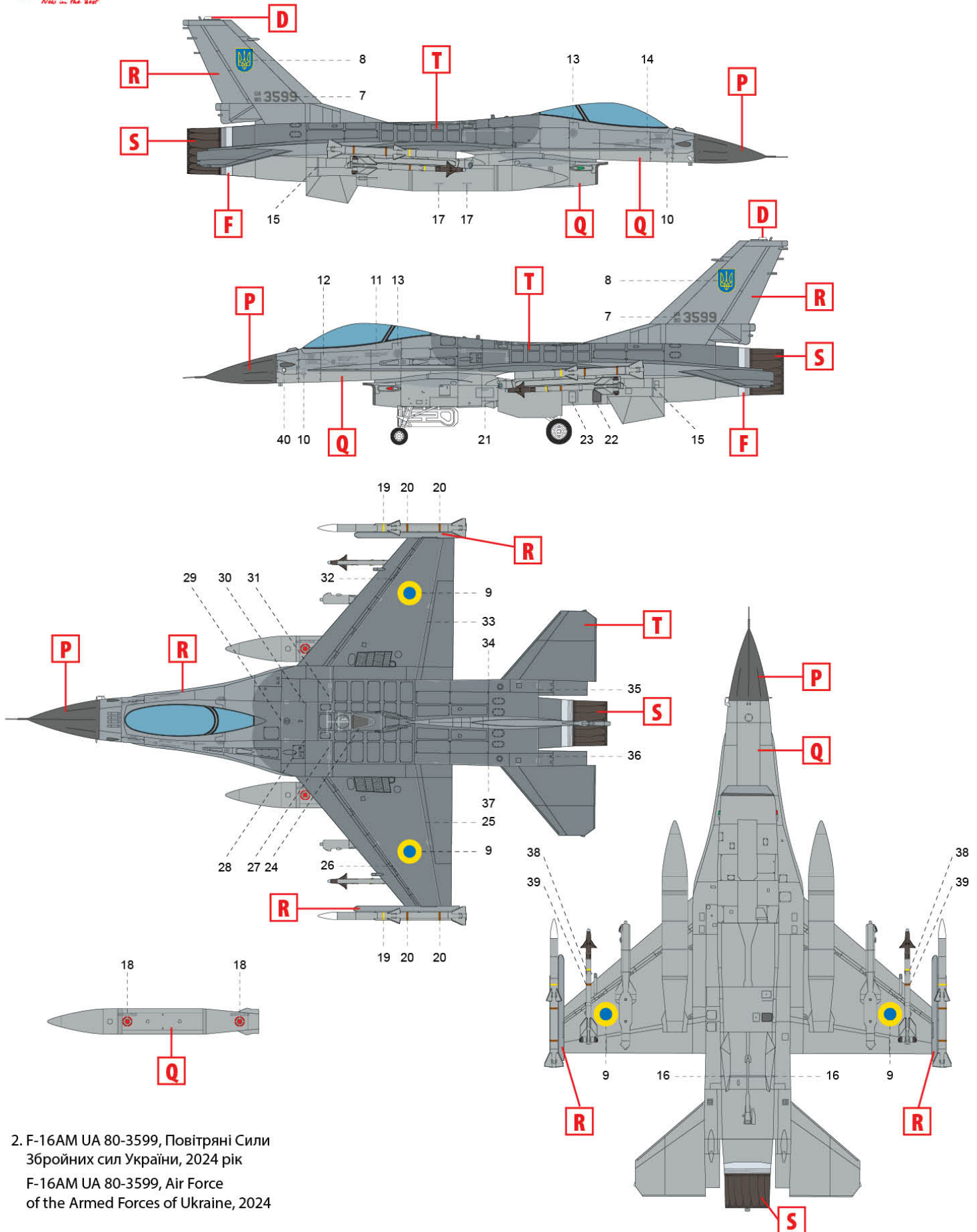








1. F-16AM UA 80-3596, Повітряні Сили
Збройних сил України, 2024 рік
F-16AM UA 80-3596, Air Force
of the Armed Forces of Ukraine, 2024



2. F-16AM UA 80-3599, Повітряні Сили
Збройних сил України, 2024 рік
F-16AM UA 80-3599, Air Force
of the Armed Forces of Ukraine, 2024

ТОВ ІСМ Холдинг

вул. Бориспільська 9, корпус 64,
02099, Київ, Україна
Тел./факс: +38(044) 369 54 12
E-mail: support@icm.com.ua

ICM Holding

9 Boryspilska str., build. 64
02099, Kyiv, Ukraine
Tel./Fax: +38(044) 369 54 12
E-mail: support@icm.com.ua